



Sockelabdichtung und bodengleiche Anschlüsse

Sockelabdichtung und bodengleiche Anschlüsse

Regelwerke

- Abdichtung nach DIN 18533 W4-E
 - 30 cm über, 20 cm unter GOK
 - Belastung mit Bodenfeuchte, sonst W2-E
- Übergangsbereiche nach FLL
Empfehlung
 - keine Belastung des Gebäudes durch Niederschlag oder Schmelzwasser
 - Gefälle weg vom Gebäude
 - Verdichtung des angrenzenden Erdreichs bei Neubauten prüfen
 - Spritzschutzstreifen mind. 30 cm breit



Sockelabdichtung und bodengleiche Anschlüsse

geeignete Ausführungen



Sockelabdichtung mit Bitumendickbeschichtung



Sockelabdichtung mit mineralischer Dichtschlämme

Sockelabdichtung und bodengleiche Anschlüsse

Schadensbilder



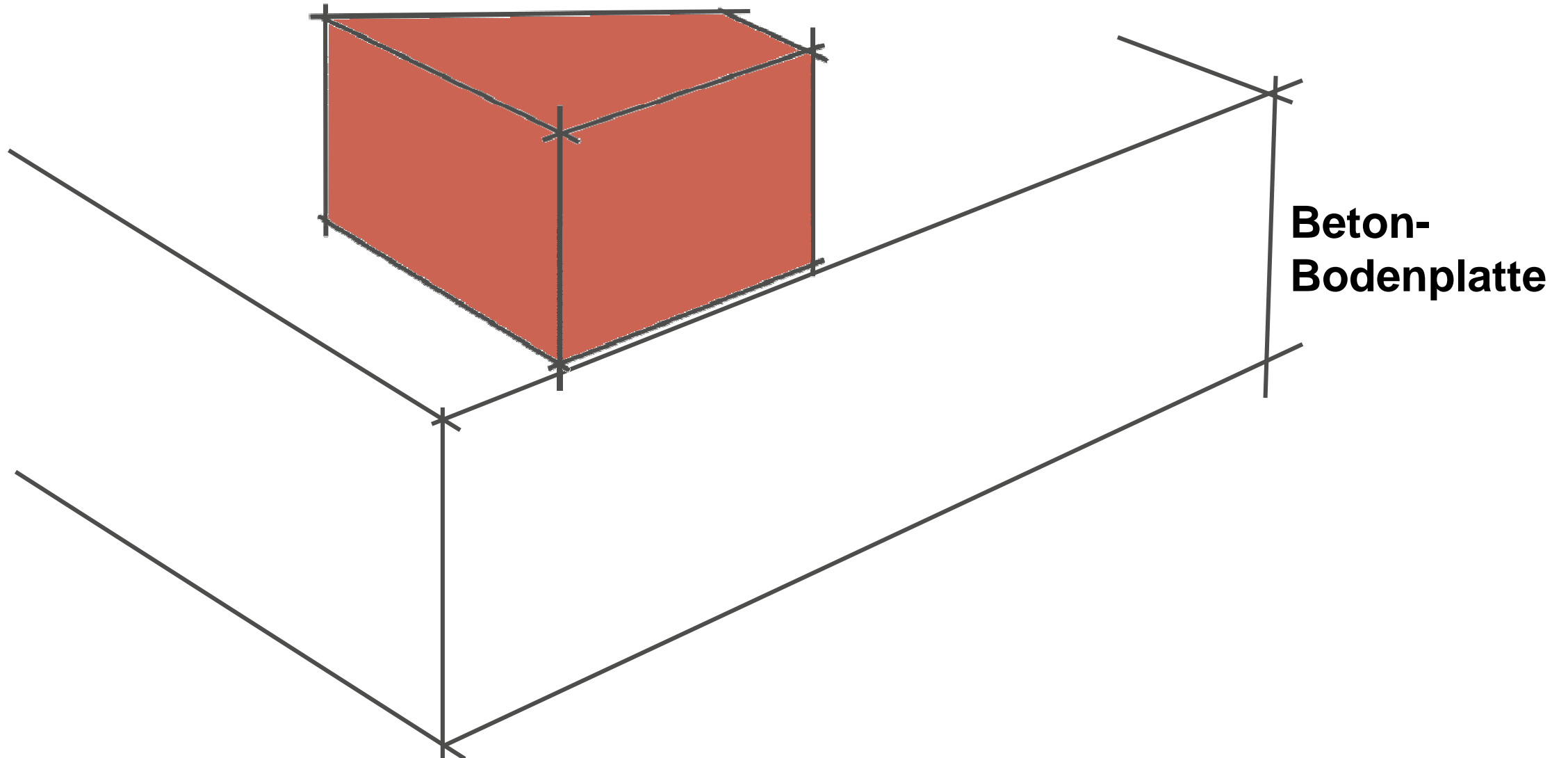
Durch Wasser und Frost zerstörter Sockelbereich



Wassereintritt ins Gebäude durch fehlerhafte Abdichtung

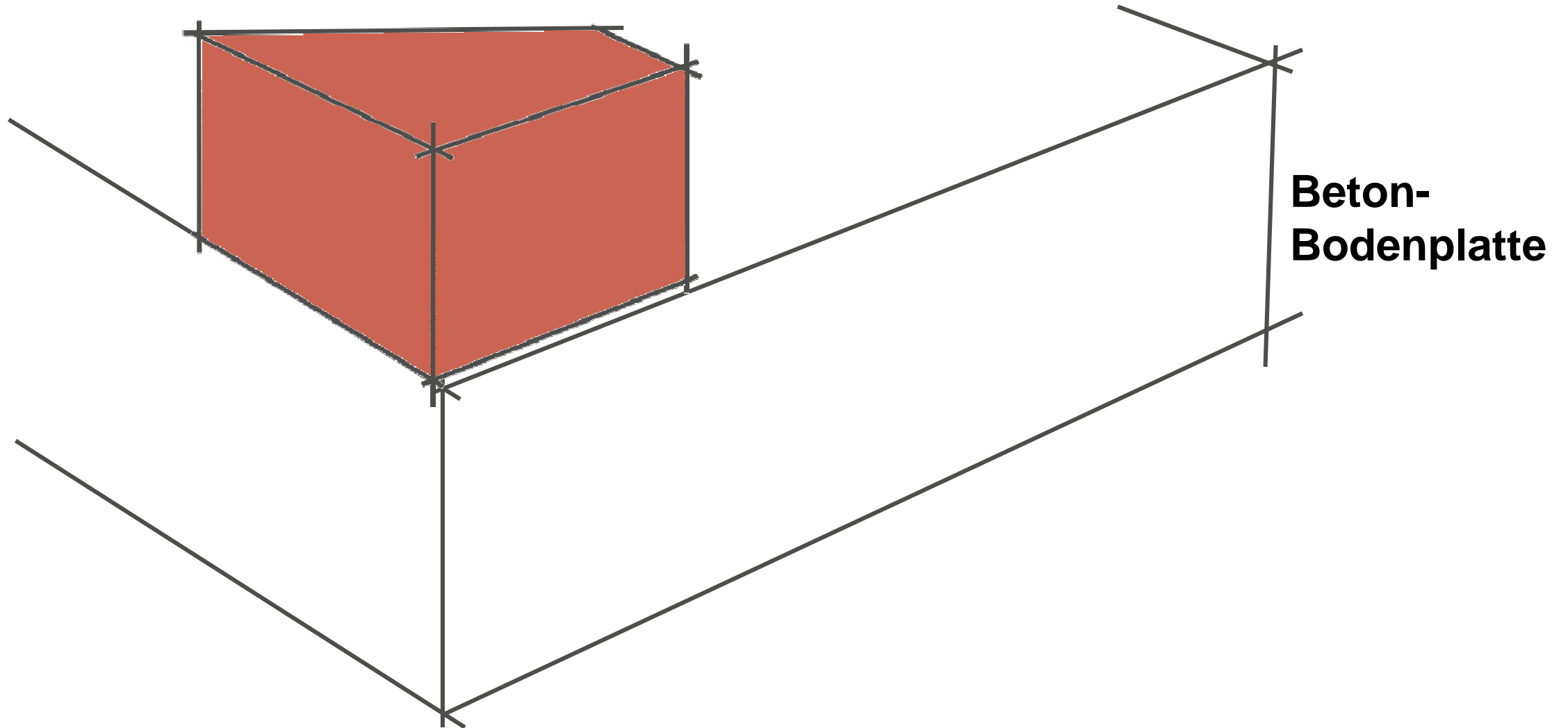
Sockelabdichtung und bodengleiche Anschlüsse

Gängige Bauweisen



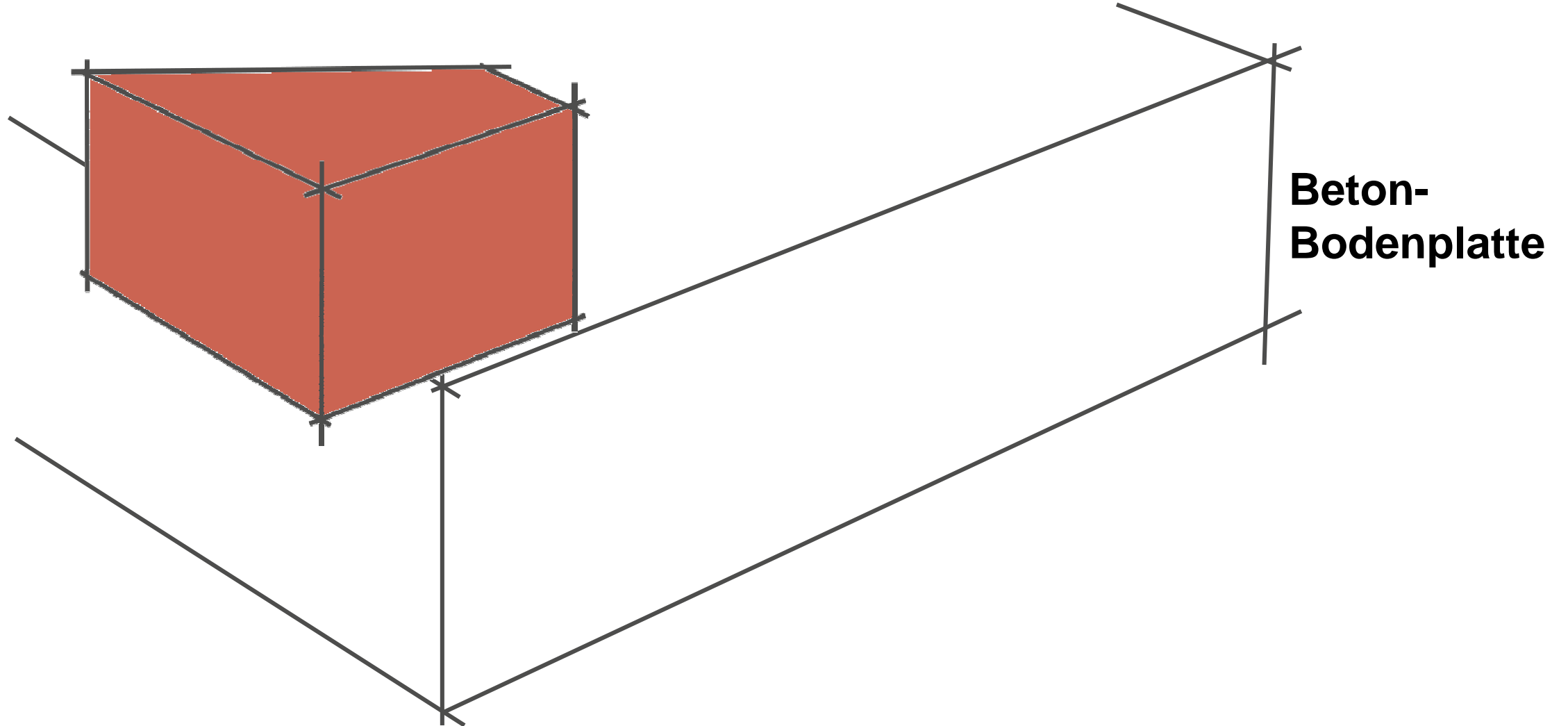
Sockelabdichtung und bodengleiche Anschlüsse

Gängige Bauweisen



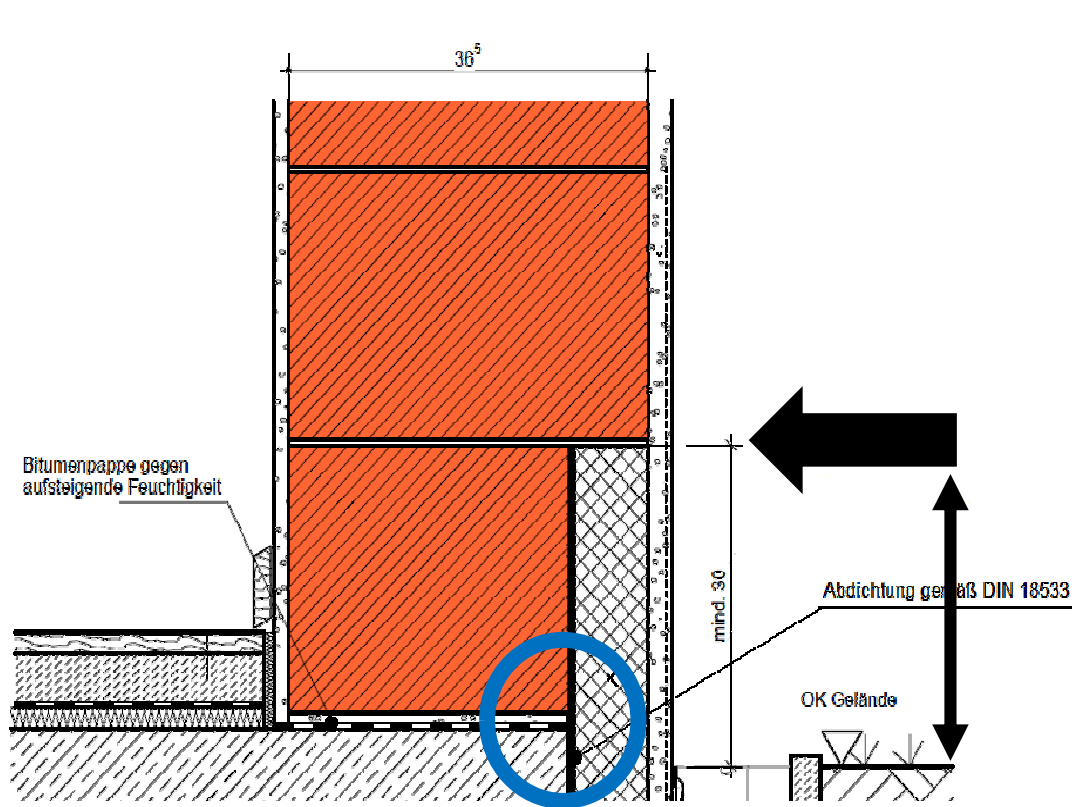
Sockelabdichtung und bodengleiche Anschlüsse

Gängige Bauweisen

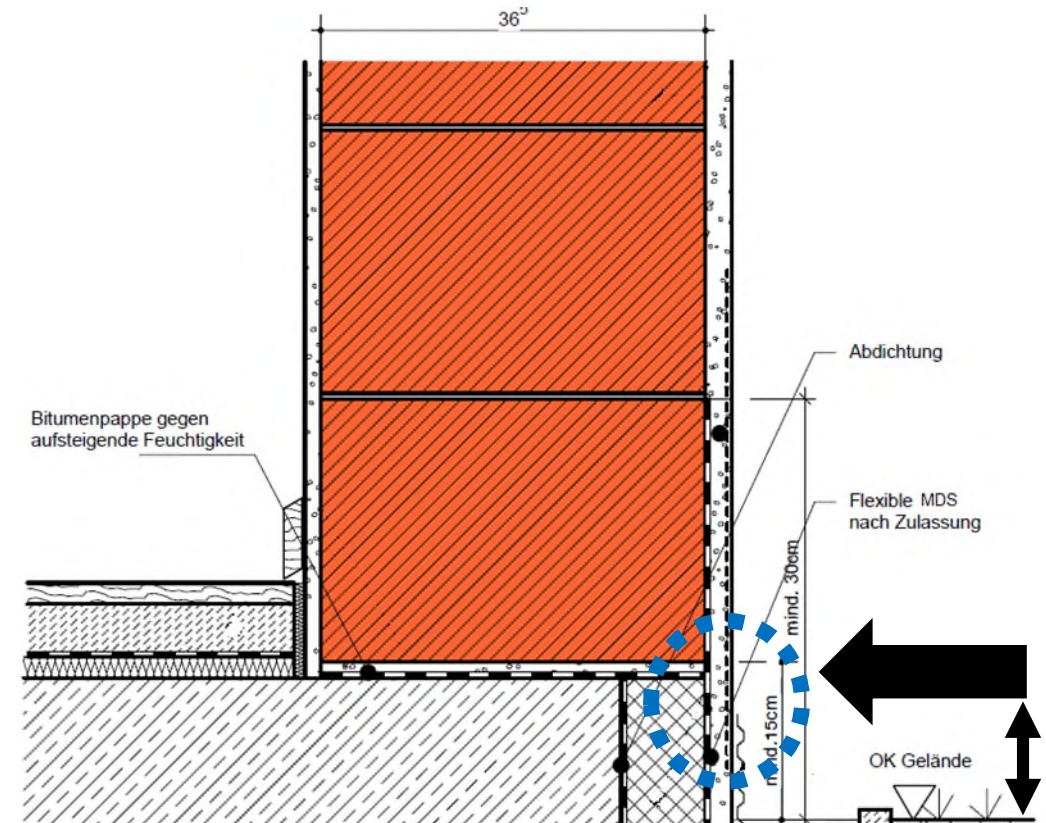


Sockelabdichtung und bodengleiche Anschlüsse

Sockelanschluss, wärmegeklämmt



Sockelausbildung mit Sockelstein

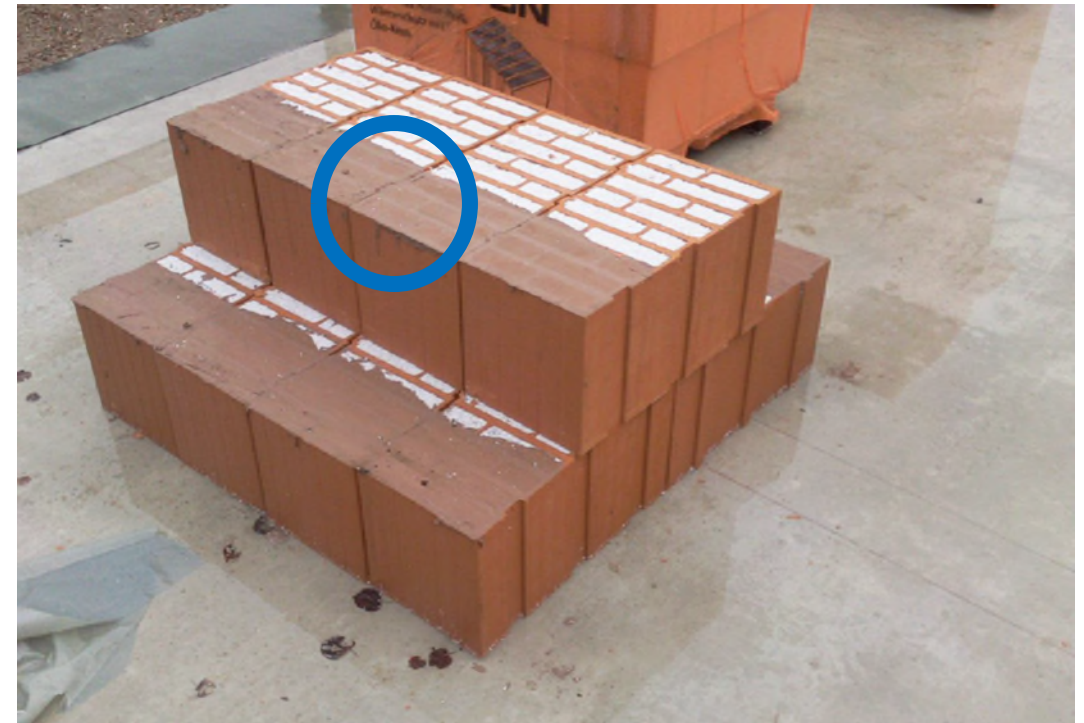
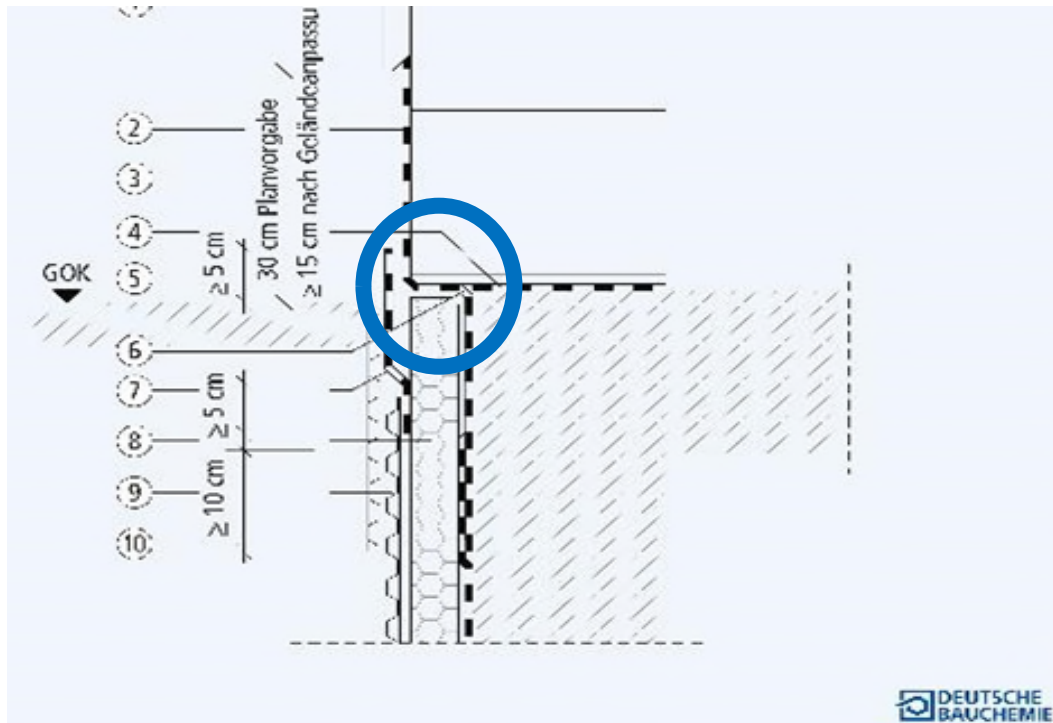


Sockelausbildung mit überstehendem Stein

Quelle: Bauberatung Ziegel

Sockelabdichtung und bodengleiche Anschlüsse

Sockelanschluss, wärmegeklämmt



Normenkonforme Ausführung des Sockelanschlusses

Auf der Rückseite abgespachtelte Ziegel vor dem Einbau auf die Betonsohle

Sockelabdichtung und bodengleiche Anschlüsse

Sockelanschluss, wärmegeklämmt



Verkleben von Pecitape 250 an der Stirnseite der Bodenplatte



Umklappen von Pecitape 250

Quelle: Ziegelwerk Bellenberg



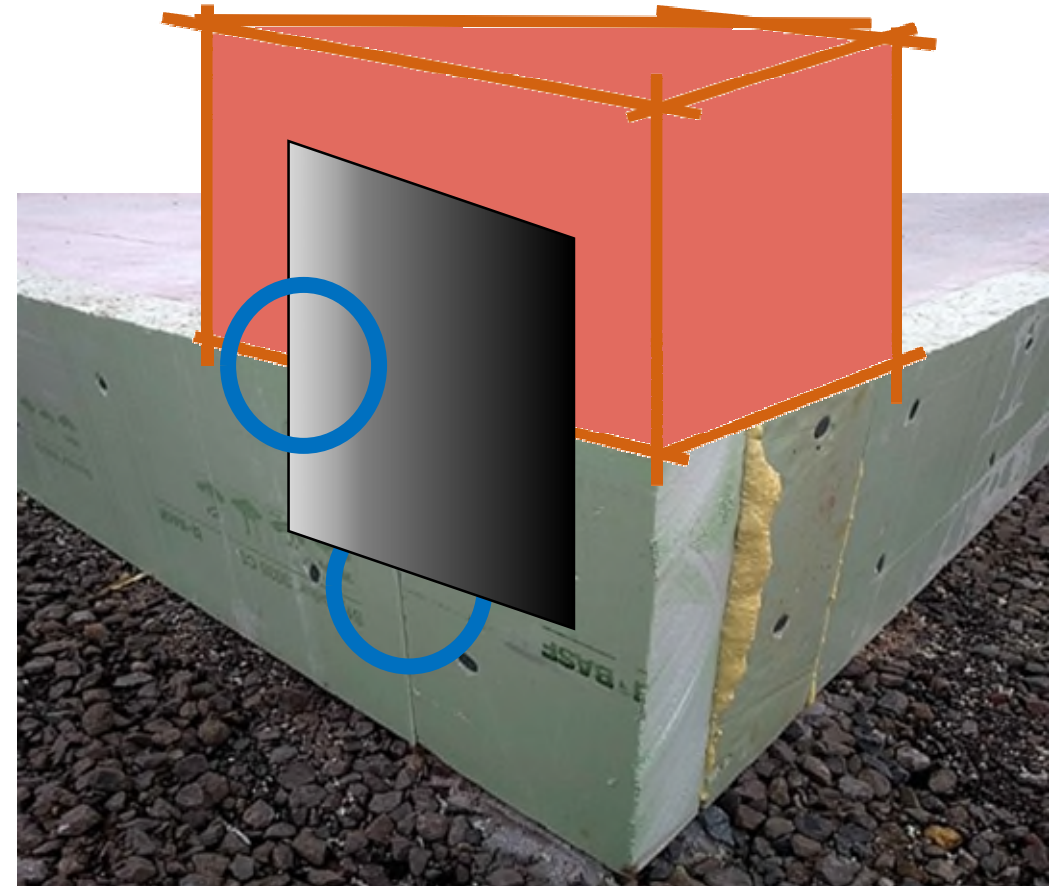
Auftragen der Mörtelausgleichsschicht

Sockelabdichtung und bodengleiche Anschlüsse

Bodenplatte, verlorene Schalung



Verlorene Schalung für die Bodenplatte



Als Abdichtungsuntergrund geeignet?

PCI Barraseal® Turbo

PCI[®]

Für Bau-Profis

Flexible 2K-Reaktivabdichtung - für Kelleraußenwände, Fundamente und Betonbauteile

- Geprüft als FPD mit 2 mm Rissüberbrückung
- perfekte, materialunabhängige Haftung auch auf vielen Untergründen
- als Sockelabdichtung: Homogen grau, UV-beständig
- glätt- und filzbar (Filzlage mit 30 % QS 0,3 – 0,8 mm versetzen)



Sockelabdichtung und bodengleiche Anschlüsse

Ausführungsbeispiel Fenster



Lösung Stumpfstoß FLK?



Dicht?



Lösung für Klinker?

PCI Barraseal® Turbo

PCI[®]
Für Bau-Profis

Flexible 2K-Reaktivabdichtung - für Kelleraußenwände, Fundamente und Betonbauteile

- Geprüft als FPD mit 2 mm Rissüberbrückung
- perfekte, materialunabhängige Haftung auch auf vielen Untergründen
- als Sockelabdichtung: Homogen grau, UV-beständig
- glätt- und filzbar (Filzlage mit 30 % QS 0,3 – 0,8 mm versetzen)



Sockelabdichtung und bodengleiche Anschlüsse

Zusammenfassung

- Neue Produktgruppe FPD
- Ideal für die Sockelabdichtung
- Gute Alternative beim Fensteranschluss
- Grundsätzlich als Abdichtung für
 - Wassereinwirkungsklassen W1-E, W2-E, W4-E
- auf feuchten Untergründen
- Druckstabil, daher geringe Anforderungen an Schutz
- Schnelles Wiederauffüllen der Baugrube

